



BOMAF[®]
Special Valve Solutions

www.bomafa.de



Válvulas Gaveta

- Classes até 4500Lbs
- Pressure seal
- Cunha flexível
- Materiais forjados

Válvulas BOMAF



Energia



Química



Indústria

A Bomafa desenvolve a fabrica válvulas de alta qualidade para vapor, gás e água, amplamente usadas em diversas aplicações industriais, como usinas, geração de energia, química, petroquímica e demais aplicações.



Distribuidor no Brasil

ZEPPONI

☎ 0055 (16) 2102 - 0300

✉ vendas@zepponi.com.br

🌐 www.zepponi.com.br

Bloqueio seguro com tecnologia BOMAFA



As Válvulas HP BOMAFA são projetadas para uso em altas pressões e temperaturas. Através da passagem cilíndrica da válvula, a velocidade do escoamento não é substancialmente alterada, portanto a perda de carga é similar a de um tubo de mesmas dimensões.

O sistema de fechamento da válvula é composto por cunha dupla flexível com sistema Pressure Seal onde as placas de vedação na entrada e na saída são pressionadas firmemente contra o assento. Além disso, através da pressão do fluido, a vedação é reforçada, assegurando uma estanqueidade completa.

Para evitar sobrepressão com a válvula fechada, provocada pela aquecimento da água de alimentação ou condensado aprisionado no corpo, dispositivos de alívio como o bypass de corpo podem ser fornecidos.

Detalhes de projeto

Vedação confiável e eficiente

Superfícies de vedação com stellite

Material da sede com baixo atrito

Sedes recuperáveis

Fácil montagem e desmontagem

Especificações

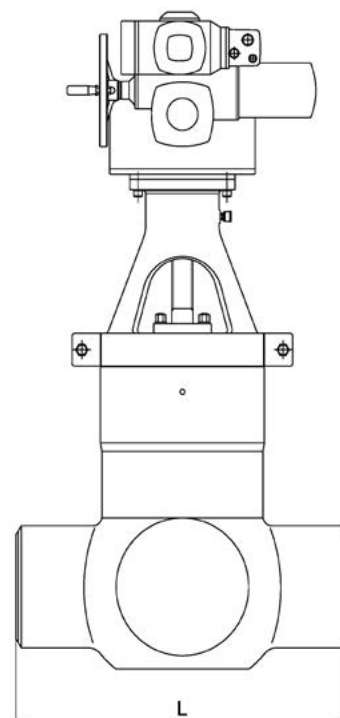
DN	DN 80 - DN 600 3" - 24"
Classe de pressão	PN 160 - PN 630 Classe 900 - Classe 4500
Temperatura de operação	Até 650 °C
Projeto	Baixa perda de carga.
Atuadores	- Caixa reputora - Atuador elétrico - Atuador hidráulico e pneumático (parceria com os Sistemas Atuadores ASFA GmbH do BOMAFA Grupo).
Bypassleitung	Alívio de pressão com válvula manual ou elétrica.
Dispositivos de sobrepressão	- Válvula de alívio e placa de ruptura - Orifício de alívio na sede
Padrão de qualidade	Válvulas BOMAFA alta pressão são fabricadas de acordo com PED 97/23/EC, DIN EN 12982, ASME ou I.B.R.

Projeto

Projeto L (mm)

DN (mm)	DN (in.)	PN 160 Cl. 900	PN 250 Cl. 1500	PN 320 Cl. 2500	PN 400
80	3	305	305	305	368
100	4	356	406	406	457
125	5	432	483	483	533
150	6	508	559	559	610
200	8	660	711	711	762
250	10	787	864	864	914
300	12	914	991	991	1041
350	14	991	1067	1067	1118
400	16	1092	1194	1194	1245
450	18	1350	1346	1346	1397
500	20	1500	1473	1473	1950

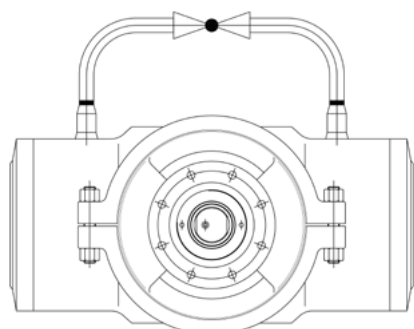
Classes acima de PN 400 / Cl. 2500 ou DN acima de 20" sob consulta.



Bypass e dispositivo de sobrepressão

Bypass

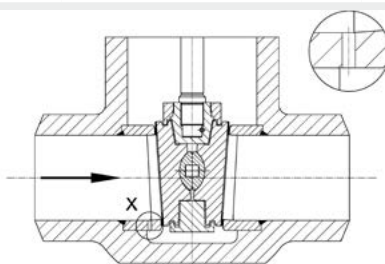
Enquanto fechadas, altas pressões exigem maior força para abertura. A linha de bypass alivia a pressão e facilita a abertura.



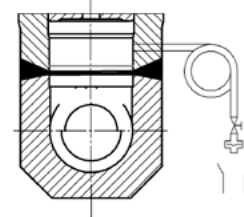
Dispositivo de sobrepressão

Enquanto fechadas, pode haver acúmulo de condensado no corpo, o que pode gerar riscos de evaporação e expansão.

Para garantir a segurança do operador, a BOMAFSA desenvolveu dois dispositivos de segurança.



A) Orifício de alívio na sede

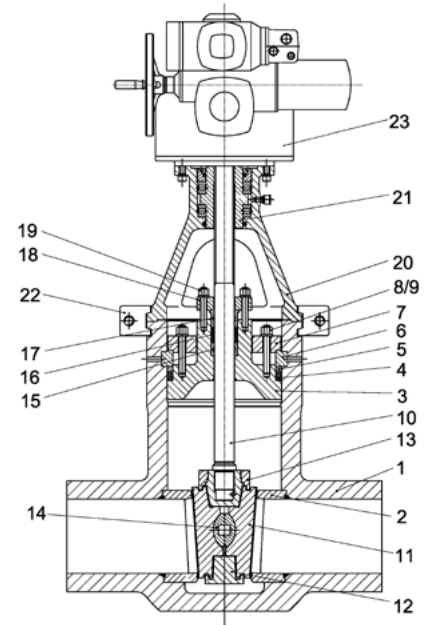


B) Válvula de alívio e placa de ruptura

Lista de peças

Lista de peças

No.	Nome	No.	Nome
1	Corpo	13	Trava superior
2	Anel	14	Placa de pressão
3	Trava	15	Anel base
4	Gaxeta	16	Junta
5	Anel	17	Anel junta
6	Anel	18	Preme gaxeta
7	Placa	19	Prisioneiro
8	Prisioneiro	20	Castelo
9	Porca	21	Adaptador
10	Eixo	22	Grampo
11	Cunha	23	Atuador
12	Trava inferior		



Materiais

Seleção de materiais dependendo da temperatura.

Componente	< 400 °C	< 500 °C	< 530 °C	< 550 °C	< 600 °C	< 650 °C
Corpo						
Sede						
Cunha	1.0460	1.6368	1.7335	1.7380	1.4903	1.4901
Trava inferior	(A 105)	1.5415 (A182 F1)	(A 182 F11)	(A 182 F22)	(A 182 F91)	(A 182 F92)
Trava superior						
Placa de pressão						
Eixo	1.4923 (A 182 F9)			1.4913		
Junta	Graphite					
Castelo	1.0460 (A 105)		1.5415 (A 182 F1)		1.7335 (A 182 F11)	

Perto dos limites, outro materiais podem ser usados.

BOMAF A Armaturen GmbH

Hohensteinstr. 52
44866 Bochum / Germany

+49 (0) 2327 992 - 0
+49 (0) 2327 314 - 43

info@bomafa.de
www.bomafa.de